

用户第一  
信誉至上



## TDS 型旋进旋涡气体流量计

使用说明书

PA 2019F547-33

天信仪表集团有限公司  
Tancy Instrument Group Co.,Ltd.

天信仪表集团有限公司

地址：浙江省温州市苍南县工业园区花莲路 198 号

邮编：325800

销售热线：0577-68856655

售后热线：400-926-9922

网址：www.tancy.com

本公司保留对说明书的修改权利。 版本：V3.2-20240918

# CONTENT

## 目录

一、概述	01
二、主要特点	01
三、结构与工作原理	01
四、主要技术参数与功能	03
五、选型与安装	05
六、使用方法	10
七、使用注意事项	16
八、防爆产品安装使用要求	17
九、维护和故障排除	17
十、运输及贮存	18
十一、开箱及检查	18
十二、订货须知	19
附录一 天然气真实相对密度 Gr 的确定	20
附录二 天然气物理性质表	21

## 一、概述

TDS 型旋进旋涡气体流量计集旋进旋涡流量传感器、体积修正仪于一体，可同时检测显示气体的温度、压力、工况和标况流量及总量。该产品采用了差动式双压电传感器、数字压力和温度传感器等技术。该产品具有准确度高、稳定性好、抗干扰能力强、无旋转可动部件、维护简单方便等特点，是石油、化工、电力、冶金等工业用气计量与检测的理想仪表。

本产品执行 JJG 1121《旋进旋涡流量计检定规程》、GB/T 36241《气体旋进旋涡流量计》和 Q/TX 12《旋进旋涡气体流量计》企业标准。

## 二、主要特点

- 可检测介质的温度与压力并进行自动补偿和压缩因子自动修正，直接检测气体的标准体积流量和标准体积总量。
- 无机械转动部件，不易腐蚀，可靠度高、稳定性好，长期工作无须维护。
- 采用独特的双压电传感器技术和电路处理技术，有效地抑制因压力波动和管道振动对仪表带来的影响，使计量更为准确可靠。
- 具备多种补偿方式可供用户选择：温度和压力自动检测补偿、压力自动检测温度设定补偿、温度自动检测压力设定补偿、温度和压力均为设定补偿。同时基准状态的压力值和温度值可由用户设定，满足了不同领域的需要。
- 采用新型微处理器与高性能的集成芯片，运算精度高，整机功能强大，性能优越。
- 采用先进的微功耗高新技术，整机功耗低。既能用内电池长期供电运行，又可由外电源供电运行。
- 按流量频率信号，可将仪表系数分八段自动进行线性修正，可根据用户需要提高仪表的计量精度。
- 采用 LCD 显示，清晰直观，读数方便。
- 多种脉冲信号输出方式可设定选择，定标脉冲代表的体积量也可由用户设定，操作方便。
- 可配置两线制 4mA ~ 20mA 标准电流信号输出和 HART 协议功能。
- 采用 EEPROM 数据存贮技术，具备历史数据的存贮与查询功能，三种历史数据记录方式可供用户选择。
- 多物理量参数报警输出，可由用户任选其中之一。
- 采用 RS485 接口与上位机联网，每台上位机可带 32 台流量计，且只须两根通讯线，安装费用低；采用 RS485 接口与数据采集器配套，可通过电话网络或宽带网络构成自动读表与管理系统，自动化程度高，且便于用户集中管理。
- 流量计表头可 180° 旋转，安装使用简单方便。

本产品有隔爆和本安两种防爆型式，经国家级仪器仪表防爆安全监督检验站（NEPSI）检定认可，符合国家标准 GB/T 3836.1、GB/T 3836.2、GB/T 3836.4 的有关规定。隔爆型防爆标志为 Ex db II B T4 Gb，本安型防爆标志 Ex ia II C T4 Ga。

## 三、结构与工作原理

### 3.1 流量计结构

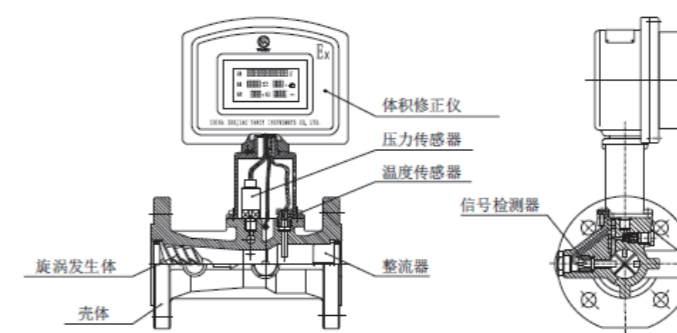


图 1-1 流量计结构原理图

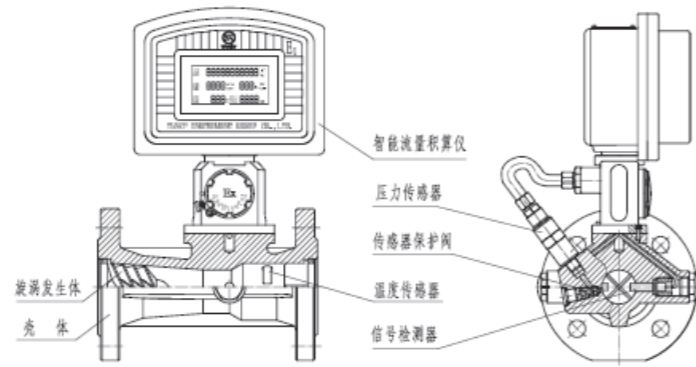


图 1-2 流量计结构原理图 (传感器外置)

### 3.2 工作原理

当沿着轴向流动的流体进入流量传感器入口时，螺旋形叶片强迫流体进行旋转运动，于是在旋涡发生体中心产生旋涡流，旋涡流在文丘利管中旋进，到达收缩段突然节流使旋涡流加速，当旋涡流进入扩散段后，因回流作用强迫进行旋进式二次旋转。此时旋涡流的旋转频率与介质流速成正比，并为线性。两个压电传感器检测的微弱电荷信号同时经前置放大器差动放大、滤波、整形后变成两路频率与流速成正比的脉冲信号，积算仪中的处理电路对两路的脉冲信号进行相位比较和判别，剔除干扰信号，而对正常的流量信号进行计数处理。

### 3.3 体积修正仪工作原理

流量积算仪由温度和压力检测通道、流量传感器通道以及微处理单元组成，并配有外输接口，输出各种信号。流量计中的微处理器按照气态方程进行温压补偿，并自动进行压缩因子修正，气态方程如下：

$$Q_n = Z_n/Z_g \cdot P_g/P_n \cdot T_n/T_g \cdot Q_g$$

式中：

$Q_n$ —标况下的体积流量 (m<sup>3</sup>/h)

$Q_g$ —未经修正的体积流量 (m<sup>3</sup>/h)

$Z_n$ —标况下的压缩系数

$Z_g$ —工况下的压缩系数

$P_g$ —工况下的介质压力 (kPa, 绝压)

$P_n$ —标准大气压 (101.325kPa)

$T_n$ —标况下的绝对温度 (293.15K)

$T_g$ —介质的绝对温度 (273.15+t)K

t—被测介质摄氏温度 (°C)

注：对于天然气  $Z_n/Z_g = (F_z)^2$ ， $F_z$  称为超压缩因子，按 AGA.NX-19 公式或 SGERG-88(GB/T17747.3) 方程进行计算。

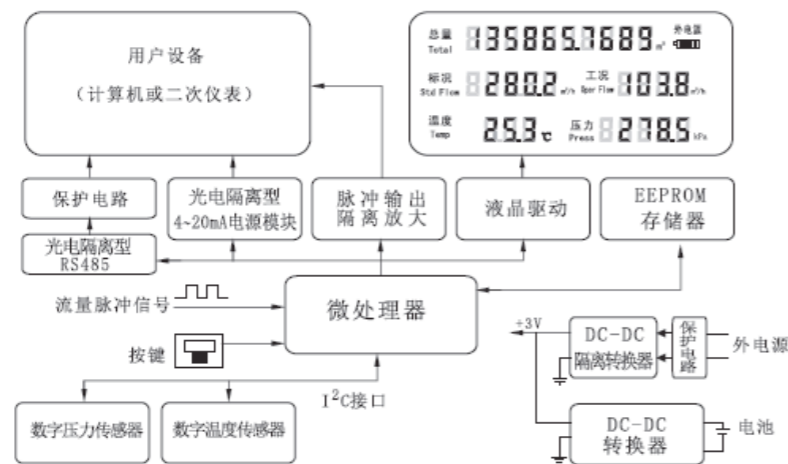


图 2 体积修正仪原理框图

## 四、主要技术参数与功能

### 4.1 流量计规格、基本参数和性能指标

表 1

型号规格	公称通径 DN	流量范围 (m <sup>3</sup> /h)	压力等级 (MPa)	准确度等级	qmax时压力损失 (kPa)	壳体材料
TDS-20B	20	1.2~15	≤16.0	1.0	3.3	≤2.5 MPa 铝合金; ≥4.0 MPa (包含2.0MPa) 不锈钢;
TDS-25B	25	2.5~30	≤16.0		2.1	
TDS-32B	32	4.5~60	≤16.0		2.9	
TDS-50B	50	10~150	≤16.0		3.9	
TDS-50D	50	6~75	≤6.3		4.2	
TDS-50DE	50	2.5~40	≤6.3		11	1.6 MPa 铝合金; ≥2.0 MPa 不锈钢;
TDS-80B	80	28~400	≤16.0		3.7	
TDS-80D	80	18~200	≤6.3		5.4	
TDS-100B	100	50~800	≤16.0		5.9	
TDS-100D	100	40~600	≤4.0		3.8	
TDS-150B	150	150~2250	≤6.3	11		
TDS-150D	150	100~1200	≤4.0	7.6		
TDS-200B	200	360~3600	≤6.3	16		

注：

1. 准确度：为温度、压力修正后的系统准确度。
2. 仪表系数为近似值。
3. 压力损失为常压下用干空气（密度约为 1.2kg/m<sup>3</sup>）所测的值。
4. 公称压力 ≤ 16.0MPa 表示包括 1.6; 2.0(CLASS150); 2.5; 4.0; 5.0(CLASS300); 6.3; 10; 11.0(CLASS600); 16.0。
5. 公称压力 ≤ 6.3MPa 表示包括 1.6; 2.0(CLASS150); 2.5; 4.0; 5.0(CLASS300); 6.3。
6. 公称压力 ≤ 4.0MPa 表示包括 1.6; 2.0(CLASS150); 2.5; 4.0。
7. 不锈钢材质在 80°C /50°C 下最大工作压力见下表。

表 2

标准法兰不同材料公称压力下的最大工作压力 MPa (80°C)										
压力等级	PN16	PN25	PN40	PN63	PN100	PN160	class150	class300	class600	class900
304/CF8	1.25	1.97	3.23	5.09	8.06	12.9	1.65	4.38	8.73	13.1
316	1.32	2.06	3.3	5.2	8.25	13.2	1.7	4.46	8.92	13.4
标准法兰不同材料公称压力下的最大工作压力 MPa (50°C)										
压力等级	PN16	PN25	PN40	PN63	PN100	PN160	class150	class300	class600	class900
304/CF8	1.42	2.21	3.54	5.58	8.86	14.17	1.83	4.78	9.56	14.35
316	1.43	2.23	3.56	5.61	8.91	14.25	1.84	4.81	9.62	14.43

## 4.2 标准状态条件

P=101.325kPa; T=293.15K。

## 4.3 流量计典型误差曲线

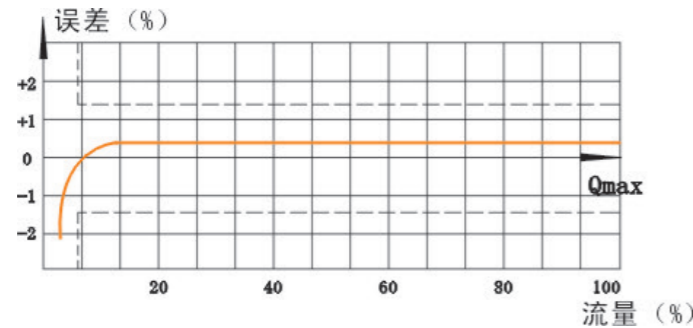


图3 典型误差曲线图

## 4.4 使用条件

- 环境温度：-30°C~+60°C
- 介质温度：-20°C~+80°C（特殊要求：-20°C~130°C）
- 相对湿度：5%~95%
- 大气压力：86kPa~106kPa

## 4.5 电气性能指标

### 4.5.1 工作电源

- 外电源：+24 (1±10%) V d.c., 纹波≤±5%，适用于4mA~20mA输出、脉冲输出、RS485等；+5 (1±10%) V d.c., 纹波≤±5%，仅适用于RS485。
- 内电源：1组3.6V锂电池(ER34615)，电池电压在2.0V~3.6V时均可正常工作。当电压低于2.5V时，出现欠压指示。

### 4.5.2 整机功耗

- 外电源，<1W。
- 内电源，平均功耗≤1mW，可连续使用五年以上。

### 4.5.3 脉冲输出方式（由设定选择以下三者之一）

- 工况脉冲信号，直接将流量传感器检测的工况脉冲信号经光耦隔离放大输出，高电平≥20V，低电平≤1V。
- 与标准体积流量成正比的频率信号，经光耦隔离放大输出，高电平幅度≥20V，低电平幅度≤1V。满量程（同20mA对应标准体积流量）对应频率1000Hz。
- 定标脉冲信号，与IC卡阀门控制器配套，高电平幅度≥2.8V，低电平幅度≤0.2V，单位脉冲代表体积量可设定范围：0.01m³~10.00m³。但选择该值时必须注意：定标脉冲信号频率应≤200Hz。

**4.5.4 RS485通信**（采用光电隔离RS485通信模块），实现远传介质的温度、压力和经温度、压力修正后的标况体积流量和标况体积总量。

### 4.5.5 4mA~20mA标准电流信号（采用光电隔离电流模块）

与标准体积流量成正比，4mA对应0m³/h,20mA对应最大标准体积流量（该值可设定），制式：两线制，流量计可根据要求选配HART协议功能模块。

### 4.5.6 控制信号输出

- 下限报警信号（LP）：光电隔离集电极（OC）输出，正常状态OC门截止，报警状态OC门导通，最大负载电流50mA，工作电压+12V d.c.~+24V d.c。
- 上限报警信号（UP）：光电隔离集电极（OC）输出，正常状态OC门截止，报警状态OC门导通，最大负载电流50mA，工作电压+12V d.c.~+24V d.c。
- 关阀报警输出（BC端，IC卡控制器用）：逻辑门电路输出，正常输出低电平，幅度≤0.2V；报警输出高电平，幅度≥2.8V，负载电阻≥100kΩ。
- 电池欠压报警输出（BL，IC卡控制器用）：逻辑门电路输出，正常输出低电平，幅度≤0.2V；报警输出高电平，幅度≥2.8V，负载电阻≥100kΩ。

## 4.6 实时数据存储功能

**4.6.1 流量计为了适应数据管理方面的需要，增加了实时数据存储功能，由设定选择以下三者之一：**

- 起停记录：最近的2000次启停时间、总量、净流量记录。出厂默认项。对应通信协议V1.2版（通信协议由我公司另外提供）。
- 日记录：最近2000天的日期、零点时刻的温度、压力、标准体积流量和总量记录。对应通信协议为V1.3版。
- 定时间间隔记录：2000条定时间间隔的日期时间、温度、压力、标准体积流量和总量记录。对应通信协议为V1.3版。

**4.6.2 通过笔记本电脑可读取上述存储数据，形成数据报表、曲线图供分析。**

## 4.7 防爆标志：Ex db II B T4 Gb; Ex ia II C T4 Ga

## 4.8 防护等级：IP 65

# 五、选型与安装

## 5.1 流量计选型

用户应根据管线输气量和介质可能达到的温度和压力范围，估算出管线的最高和最低体积流量，正确选择流量计规格。当两种口径流量计均能覆盖最低和最高体积流量时，在压损允许下，应尽量选小口径。

选型计算公式如下：

$$Q_g = Z_n/Z_g \cdot P_n/P_g \cdot T_g/T_n \cdot Q_n = 101.325/P_g \cdot (1/Z_n/Z_g) \cdot (T_g/293.15) \cdot Q_n$$

式中：

$T_g$ 、 $P_g$ 、 $P_a$  含义同上， $Q_g$  为体积流量， $Q_n$  为标况体积流量， $Z_n/Z_g$  数值列于表3。因计算步长较大，表内数据仅供参考，表中数据按天然气真实相对密度  $Gr=0.600$ ，氮气和二氧化碳摩尔分数均为0.00计算。当介质压力低于0.1MPa，均可按  $Z_n/Z_g=1.00$  估算。

表3

$Z_n/Z_g$ 温度°C	-20	-15	-10	-5	0	5	10	15	20	25
0.10	1.0000	1.0000	1.0000	1.0000	1.0000	1.0000	1.0000	1.0000	1.0000	1.0000
0.20	1.0034	1.0032	1.0030	1.0029	1.0027	1.0025	1.0024	1.0023	1.0021	1.0020
0.30	1.0069	1.0065	1.0061	1.0058	1.0055	1.0051	1.0048	1.0046	1.0043	1.0041
0.40	1.0104	1.0098	1.0093	1.0087	1.0082	1.0078	1.0073	1.0069	1.0065	1.0061
0.50	1.0140	1.0132	1.0124	1.0117	1.0110	1.0104	1.0098	1.0092	1.0087	1.0082
1.00	1.0325	1.0305	1.0286	1.0269	1.0253	1.0238	1.0223	1.0210	1.0198	1.0186
1.50	1.0518	1.0485	1.0455	1.0426	1.0400	1.0375	1.0352	1.0331	1.0311	1.0293
2.00	1.0722	1.0674	1.0630	1.0589	1.0551	1.0516	1.0484	1.0454	1.0426	1.0400



2.50	1.0936	1.0872	1.0812	1.0758	1.0708	1.0661	1.0619	1.0580	1.0543	1.0510
3.00	1.1162	1.1078	1.1002	1.0933	1.0869	1.0810	1.0757	1.0707	1.0662	1.0620
3.50	1.1400	1.1295	1.1200	1.1113	1.1035	1.0963	1.0897	1.0837	1.0782	1.0732
4.00	1.1651	1.1521	1.1405	1.1300	1.1205	1.1119	1.1041	1.0969	1.0904	1.0844
4.50	1.1915	1.1758	1.1618	1.1493	1.1380	1.1278	1.1186	1.1103	1.1027	1.0957
5.00	1.2194	1.2005	1.1839	1.1691	1.1559	1.1441	1.1334	1.1238	1.1150	1.1071
5.50	1.2486	1.2262	1.2067	1.1895	1.1742	1.1606	1.1484	1.1374	1.1274	1.1185
6.00	1.2793	1.2530	1.2302	1.2104	1.1928	1.1773	1.1634	1.1510	1.1399	1.1298
6.50	1.3113	1.2806	1.2544	1.2316	1.2117	1.1942	1.1786	1.1647	1.1522	1.1411
7.00	1.3444	1.3091	1.2790	1.2532	1.2308	1.2111	1.1937	1.1783	1.1645	1.1522
7.50	1.3785	1.3381	1.3040	1.2750	1.2499	1.2280	1.2088	1.1918	1.1767	1.1632
8.00	1.4131	1.3673	1.3291	1.2967	1.2689	1.2448	1.2237	1.2051	1.1886	1.1740

Z <sub>n</sub> /Z <sub>g</sub> 温度°C 绝压 MPa	温度°C									
	30	35	40	45	50	55	60	65	70	75
0.10	1.0000	1.0000	1.0000	1.0000	1.0000	1.0000	1.0000	1.0000	1.0000	1.0000
0.20	1.0019	1.0018	1.0017	1.0016	1.0015	1.0014	1.0013	1.0012	1.0012	1.0011
0.30	1.0038	1.0036	1.0034	1.0032	1.0030	1.0029	1.0027	1.0025	1.0024	1.0023
0.40	1.0058	1.0054	1.0051	1.0048	1.0046	1.0043	1.0041	1.0038	1.0036	1.0034
0.50	1.0077	1.0073	1.0069	1.0065	1.0061	1.0058	1.0055	1.0052	1.0049	1.0046
1.00	1.0176	1.0166	1.0156	1.0147	1.0139	1.0131	1.0124	1.0117	1.0110	1.0104
1.50	1.0275	1.0259	1.0244	1.0230	1.0217	1.0204	1.0193	1.0182	1.0171	1.0162
2.00	1.0376	1.0354	1.0333	1.0313	1.0295	1.0277	1.0261	1.0246	1.0232	1.0218
2.50	1.0478	1.0449	1.0422	1.0396	1.0372	1.0350	1.0329	1.0310	1.0292	1.0274
3.00	1.0581	1.0545	1.0511	1.0480	1.0450	1.0423	1.0397	1.0373	1.0351	1.0330
3.50	1.0685	1.0641	1.0600	1.0563	1.0528	1.0495	1.0464	1.0436	1.0409	1.0384
4.00	1.0789	1.0737	1.0690	1.0646	1.0605	1.0567	1.0531	1.0498	1.0467	1.0438
4.50	1.0894	1.0834	1.0779	1.0728	1.0681	1.0638	1.0597	1.0559	1.0523	1.0490
5.00	1.0998	1.0930	1.0868	1.0811	1.0757	1.0708	1.0662	1.0619	1.0579	1.0542
5.50	1.1103	1.1026	1.0956	1.0892	1.0832	1.0777	1.0726	1.0678	1.0633	1.0592
6.00	1.1207	1.1122	1.1044	1.0972	1.0906	1.0845	1.0788	1.0736	1.0687	1.0641
6.50	1.1310	1.1216	1.1130	1.1051	1.0979	1.0912	1.0850	1.0792	1.0738	1.0689
7.00	1.1411	1.1309	1.1215	1.1129	1.1050	1.0977	1.0910	1.0847	1.0789	1.0735
7.50	1.1511	1.1400	1.1298	1.1205	1.1120	1.1041	1.0968	1.0900	1.0838	1.0780
8.00	1.1609	1.1489	1.1380	1.1279	1.1187	1.1103	1.1024	1.0952	1.0885	1.0823

### 5.2 选型实例

已知某一供气管线实际工作压力范围为表压 0.8MPa ~ 1.2MPa, 介质温度范围为 -10°C ~ +40°C, 供气峰值为标准体积流量 25000m<sup>3</sup>/h, 供气谷值为标准体积流量 5600m<sup>3</sup>/h。天然气之真实相对密度 Gr=0.591, N<sub>2</sub> 摩尔百分含量为 Mn=1.6%, CO<sub>2</sub> 摩尔百分含量为 Mc=0.8%, 当地大气压为 101.3kPa, 要求确定流量计之口径。  
当介质压力为 0.8MPa、温度为 40°C 时, 压缩因子影响最小, 此时当处于供气高峰期时, 具有最大体积流量。而当介质压力为 1.2MPa、温度为 -10°C 时, 压缩因子影响最大, 此时当处于供气谷期时, 具有最小体积流量。  
由 Gr=0.591、Mn=1.6%、Mc=0.8%、P<sub>g</sub>=0.8MPa、温度 t=40°C 时, 按 AGA NX19 之公式, 可求得 Z<sub>n</sub>/Z<sub>g</sub>=1.0127, 故最大体积流量为:

$$Q_{gmax} = Z_g/Z_n \cdot P_n/P_g \cdot T_g/T_n \cdot Q_{nmax}$$

$$= 1/1.0127 \times 101.325/(800+101.3) \times (273.15+40)/293.15 \times 25000 = 2964.6(m^3/h)$$

当 P=1.2MPa, 温度 t=-10°C 时, 可求得 Z<sub>n</sub>/Z<sub>g</sub>=1.0356, 故最小体积流量为:

$$Q_{gmin} = Z_g/Z_n \cdot P_n(P_g+P_a) \cdot T_g/T_n \cdot Q_{nmin}$$

$$= 1/1.0355 \times 101.325/(1200+101.3) \times (273.15-10)/293.15 \times 5600 = 378(m^3/h)$$

再由表 1 查得: 流量计口径为 200mm, 即选取 TDS-200B 型流量计。

### 5.3 压力传感器上限压力的选择

为了保证流量计压力检测的准确, 应根据介质的最高压力传感器的上限压力, 按下表选择:

表 4

上限压力 (MPa 绝压)	0.2	0.5	1.0	2.0	5.0	10.0
介质压力范围 (MPa 绝压)	≤ 0.2	0.1 ~ 0.5	0.2 ~ 1.0	0.4 ~ 2.0	1.0 ~ 5.0	2.0 ~ 10.0

### 5.4 流量计外形尺寸及安装

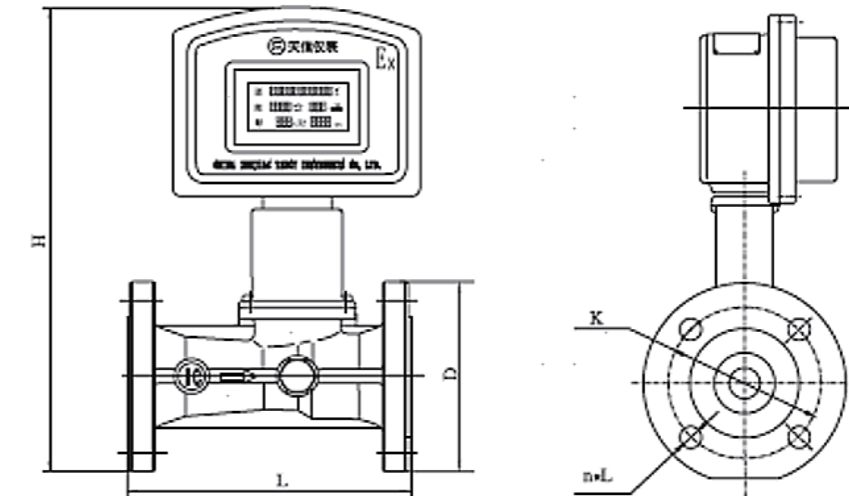


图 4-1 流量计外形图 (传感器内置, 适用于钢材材质)

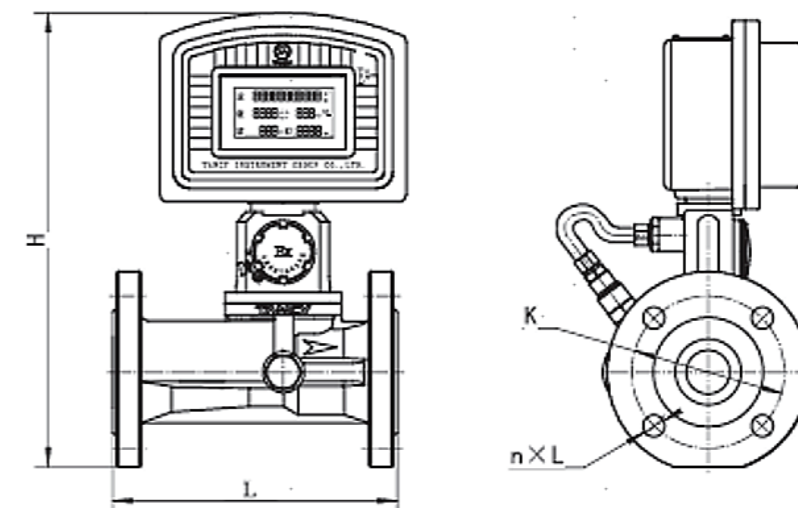


图 4-2 流量计外形图 (传感器外置, 适用于铝合金材质)

5.4.1 流量计安装尺寸 (单位: mm)

表 5

型号规格	公称口径 DN	1.6MPa					2.5MPa				
		L	H	D	K	n-L	L	H	D	K	n-L
TDS-20	20	160	345	105	75	4-φ14	160	345	105	75	4-φ14
TDS-25	25	180	350	115	85	4-φ14	180	350	115	85	4-φ14
TDS-32	32	200	365	140	100	4-φ18	200	365	140	100	4-φ18
TDS-50	50	232	380	165	125	4-φ18	232	380	165	125	4-φ18
TDS-80	80	330	405	200	160	8-φ18	330	405	200	160	8-φ18
TDS-100	100	410	425	220	180	8-φ18	410	440	235	190	8-φ18
TDS-150	150	580	485	285	240	8-φ22	580	500	300	250	8-φ26
TDS-200	200	700	535	340	295	12-φ22	700	555	360	310	12-φ26

表 6

型号规格	公称口径 DN	4.0MPa					6.3MPa				
		L	H	D	K	n-L	L	H	D	K	n-L
TDS-20	20	160	345	105	75	4×φ14	165	360	130	90	4×φ18
TDS-25	25	180	350	115	85	4×φ14	180	375	140	100	4×φ18
TDS-32	32	200	365	140	100	4×φ18	200	380	155	110	4×φ22
TDS-50	50	232	380	165	125	4×φ18	232	395	180	135	4×φ22
TDS-80	80	330	405	200	160	8×φ18	330	420	215	170	8×φ22
TDS-100	100	410	440	235	190	8×φ22	410	455	250	200	8×φ26
TDS-150	150	580	500	300	250	8×φ26	580	540	345	280	8×φ33
TDS-200	200	700	570	375	320	12×φ30	700	600	415	345	12×φ36

表 7

型号规格	10.0MPa-16MPa				
	L	H	D	K	n×L
TDS-20	185	360	130	90	4×φ18
TDS-25	190	375	140	100	4×φ18
TDS-32	200	380	155	110	4×φ22
TDS-50	232	400	195	145	4×φ26
TDS-80	330	430	230	180	8×φ26
TDS-100	410	455	265	210	8×φ30

表 8

型号规格	公称口径 DN	class150					class300				
		L	H	D	K	n-L	L	H	D	K	n-L
TDS-20	20	160	345	100	69.9	4×φ16	165	350	115	82.6	4×φ19
TDS-25	25	180	350	110	79.4	4×φ16	180	355	125	88.9	4×φ19
TDS-32	32	200	355	115	88.9	4×φ16	200	365	135	98.4	4×φ19

TDS-50	50	232	375	150	120.7	4×φ19	232	380	165	127	8×φ19
TDS-80	80	330	400	190	152.4	4×φ19	330	410	210	168.3	8×φ22
TDS-100	100	410	430	230	190.5	8×φ19	410	450	255	200	8×φ22
TDS-150	150	580	485	280	241.3	8×φ22	580	505	320	269.9	12×φ22
TDS-200	200	700	535	345	298.5	8×φ22	700	555	380	330.2	12×φ26

表 9

型号规格	公称口径 DN	class600				
		L	H	D	K	n×L
TDS-20	20	170	350	115	82.6	4×φ19
TDS-25	25	180	355	125	88.9	4×φ19
TDS-32	32	200	365	135	98.4	4×φ19
TDS-50	50	232	380	165	127	8×φ19
TDS-80	80	330	410	210	168.3	8×φ22
TDS-100	100	410	460	275	215.9	8×φ26

当压力等级≥ 6.3MPa 时, 管道法兰标准选用 GB/T 9124 或 HG/T 20615 带颈对焊钢制管法兰 (突面 RF)

5.3.2 流量计安装

- a. 严禁流量计在线焊接管道法兰。
- b. 安装流量计前应将管道内的杂物、焊渣、粉尘清理干净。
- c. 为了便于维修, 不影响流体正常输送, 建议按图 5 所示设置旁通管道。

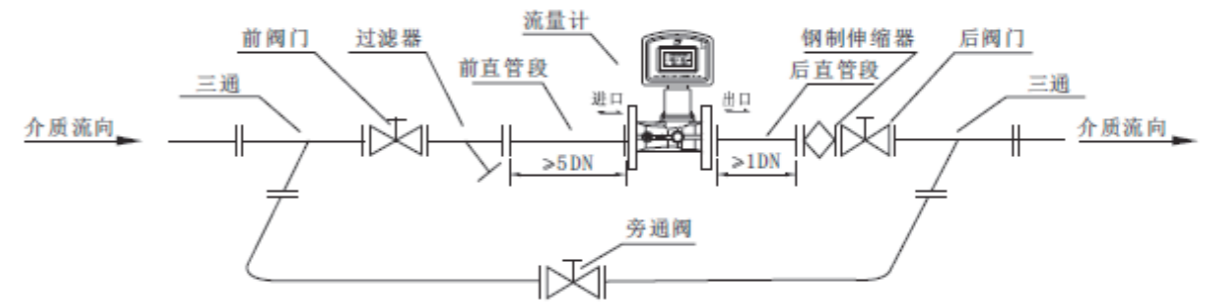


图 5 流量计水平安装示意图

- d. 流量计前直管段≥ 5DN, 后直管段≥ 1DN, 如条件允许, 尽可能加长前后直管段, 当在强扰流场合使用时 (如半开状态的阀门下游等), 需特殊设计前后直管段。
- e. 气体内含较大颗粒或较长纤维杂物时, 必须安装过滤器。
- f. 流量计可以垂直安装, 或任意角度倾斜安装。
- g. 流量计水平安装时, 建议在流量计后直管段后安装钢制伸缩器 (补偿器), 伸缩器必须符合管道设计的公称口径和公称压力的要求。(伸缩器是作为管道应力的补偿及方便流量计的安装与拆卸)
- h. 流量计安装在室外使用时, 建议加配防护罩, 以免雨水浸入和烈日曝晒而影响流量计使用寿命。
- i. 流量计周围不能有强的外磁场干扰及强烈的机械振动。
- j. 流量计需可靠接地, 但不得与强电系统地线共用。

## 六、使用方法

### 6.1 工作状态下显示方法

6.1.1 总量最小可保留小数后 4 位，小数点自动进位，十位溢出后自动清零。标况体积总量与工况体总量可通过“RST”键切换显示，当只显示“总量”符号时代表显示的是标况体积总量，当只显示“Total”符号时代表显示的是工况体积总量，“RST”键未操作一分钟后，显示标况体积总量界面。

6.1.2 总量（标准体积）最小保留小数后 2 位，最大值为 99999m<sup>3</sup>/h，当超出时，示值出现闪烁，此时实际值为示值的 10 倍。

6.1.3 温度示值范围为 -30.0℃~+150.0℃。

6.1.4 压力示值最小可保留一位小数，最大值为 99999kPa，即 99.999MPa。

6.1.5 当电池断电重新上电时，在“工况”后闪烁显示“P\_on”，提示电池断过电。消除此显示方法请咨询当地销售代表或我公司售后服务部门。

6.1.6 当压力传感器损坏时，“压力”闪烁提示，压力值显示为前一天平均值，并参与体积换算；当温度传感器损坏时，“温度”闪烁提示，温度值显示为前一天平均值，并参与体积换算。

6.1.7 当外接电源时，“外电源”符号长显；当外接 4-20mA 电源时，“外电源”符号闪烁显示；当未外接电源和 4-20mA 电源时，“外电源”符号不显示。



图 6 工作状态显示图

### 6.2 流量计用户参数的设定

6.2.1 流量计各参数的代号、定义及操作次序见表 10、表 11，用户不得随意更改参数。

6.2.2 设定方法：

表头内按键参数设置：打开前盖，在表头组件左下角上可见按键排列如下图。

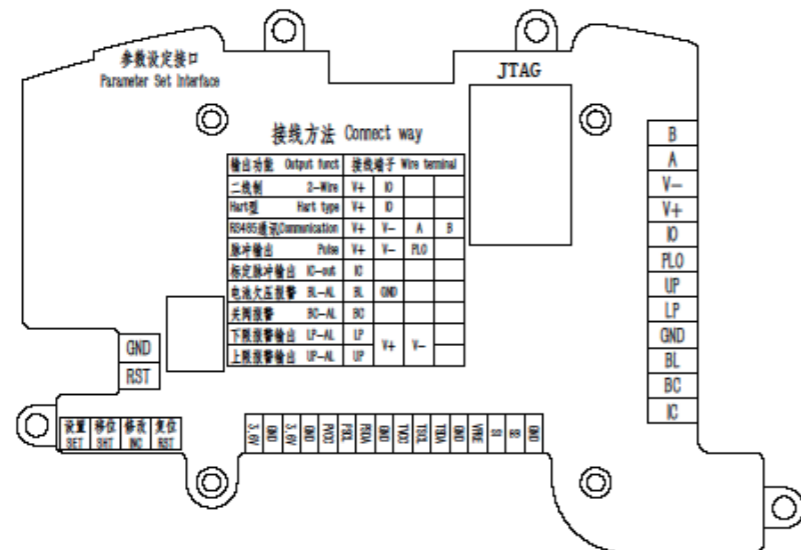


图 7 按键排列与接线图

按表 10、表 11 操作，依次按设置 (SET) 键选择欲设定的参数，然后按 (SHT) 移位键，选择欲修改的字位，该位即不停闪烁，再按 INC 键使该位为预定值，待全部参数设定完毕后，再按复位 (RST) 键，输入确认码 1111，再按 RET 键或 RST 键即退出设定状态，进入正常工作状态。

用户参数 1 设定表

表 10

次序	操作	显示内容	定义	备注
1	先按 INC 键，然后按 SET 键进入	PAS __XXXX	用户参数密码 *	* 输入正确后按 SET 键进入 2；不正确 2 分钟后退出设定状态
2	第 2 次按 SET 键	总量 XXXXXXXXXX m <sup>3</sup> LF _____XXX XXX ZG	标况体积总量基数 下限截止频率 压缩因子修正方法 * 通信地址	
3	第 3 次按 SET 键	dn X.XXXX N2 XX.X Co2 XX.X	相对密度 N 氮气摩尔百分含量 Mn 二氧化碳摩尔百分含量 Mc	当选择 Z 19 时显示此状态 N=0.55 ~ 0.75 Mn<15.0% Mc<15.0%
		ZGZN___ X.XXX	Z <sub>g</sub> /Z <sub>n</sub> 固定值修正	当选择 Z G 时显示此状态
		dn X.XXXX XX.XX XX.X CO2 XX.X	相对密度 N 氢气摩尔百分含量 MH 高位发热量 HS 二氧化碳摩尔百分含量 Mc	当选择 Z 88 时显示此状态 N=0.55 ~ 0.75 MH<10.0% HS: 27.95 ~ 41.93 Mc<15.0%
4	第 4 次按 SET 键	UF XXXXXX.XX	仪表系数设定	
5	第 5 次按 SET 键	Total XXXXXXXXXX m <sup>3</sup> IDXX XXXXX	工况体积总量基数 设备 ID	
6	第 6 次按 SET 键	XXXX_XX_XX XX_XX on_y PE_4 (8)	北京时间年月日设定 时分设定 温度压力取样周期 (秒) * 断电再上电标志 **	* 温度压力取样周期: 4s 或 8s 一次 **on-n: 上电标志不显示 on-y: 上电标志显示
7	第 7 次按 SET 键	20A_XXXXXX XXXXX XXXXX XXXX PA-y	20mA 或 1000HZ 对应标况流量设置 * 报警物理量下限值 报警物理量上限值 报警物理量 * 对应物理量是否在流量计报警输出 **	*F1o.o 工况流量报警 (m <sup>3</sup> /h) ; FLo.S 标准流量报警 (m <sup>3</sup> /h) ; PrES 压力报警 (kPa) ; tEnp 温度报警 (°C) ; ** 以上物理量只能选择一个报警输出

8	第 8 次按 SET 键	PuL_nod__X Vo1. XX.XX Cur XXXXX	脉冲输出方式 * 单位定标脉冲对应标准体积量 (m3) 两线制电流输出满度调整: 9000 ~ 10999 **	*0: 未经修正的工况脉冲输出; 1: 定标脉冲输出; 2: 与标况体积流量成正比的频率信号输出; 3: 经线性修正后的工况脉冲输出; 无外电源时输出方式为 1; 有外电源时输出方式按设定输出; ** 对应满量程电流调整倍数 :0.9 ~ 1.0999。
9	第 9 次按 SET 键	rECod ___X PEr XXX PASS XXXX	历史数据记录与实时数据通信方式设定 * 记录周期设定 (单位:分) 用户参数 1 密码修改	*0: V1.3 版通信方式, 对应定时间隔记录方式; 1: V1.2 版通信方式, 对应启停记录方式; 2: V1.3 版通信方式, 对应日记录方式; 3: Modbus 通信协议通信方式: 总量为双精度浮点数 格式, 其它参数为单精度浮点数格式; 4: Modbus 通信协议通信方式: 数据格式为单精度浮点数格式; 5: Modbus 通信协议通信方式: 数据格式为 BCD 码;
10	第 10 次按 SET 键	同第 2 次内容		
11	按 RST 键	SPASS_XXXX	设置参数确认, 输入确认码 1111	确认码错误 2 分钟后退出, 放弃输入的参数, 读出原储存参数。
12	按 SET 键或 RST 键	EEPro_suCC	存贮所有设置参数	结束后进入正常计量状态

用户参数 2 设定表 (下列参数只在检定时方可进入修改)

表 11

次序	操作	显示内容	定义	备注
1	第 1 次按 SET 键	PASS__XXXX	用户参数 2 密码	输入正确后按 SET 键进入 2; 不正确 2 分钟后退出设定状态
2	第 2 次按 SET 键	Produ tds dn XXXX	产品序号设定 * 仪表口径设定	* 按 INC 键由 TDS、TBQZ、ROOTS 循环
3	第 3 次按 SET 键	F_XXXXXX.X y	仪表系数设定 是否分段修正 *	* 若设为不分段修正 n 再按 SET 键直接进入 12; 设为 y 进入 4。
4	第 4-11 次按 SET 键	L___XXXX.X ±XX.X% C(n)	修正点序号与流量点 修正点误差 是否为最后一个修正点 *	*C—表示后面还有修正点; n—此修正点为最后修正点, 再按 SET 键进入 12 密码修改。
12	第 12 次按 SET 键	PASS XXXX	用户参数 2 密码修改	
13	第 13 次按 SET 键	同第 2 次内容		
14	按 RST 键	SAPAS_XXXX	设置参数确认, 输入确认码 1111	确认码错误 2 分钟后退出, 放弃输入的参数, 读出原储存参数。
15	按 SET 键或 RST 键	EEPro_SuCC	存贮所有设置参数	结束后进入正常计量状态

注意事项: (1) 参数设置时, 只有在最后屏幕出现 EEPro\_suCC 后进入正常计量状态才正确存入, 否则设置无效。  
(2) 设置时掉电将不能保存设置值。

### 6.3 体积修正仪内部接线方式

**警告! 接线操作前, 应先断开 24V 外电源, 绝不允许带电操作!**

6.3.1 外输引线标记、功能和套管 (或芯线) 颜色如下:

- |                              |                          |
|------------------------------|--------------------------|
| LP — 下限报警输出 (OC 输出);         | UP — 上限报警输出 (OC 输出);     |
| BC — 关阀信号输出;                 | BL — 电池欠压报警输出;           |
| GND — 流量计内部电路地 (电池负极);       | IC — 定标脉冲输出 (至 IC 卡控制器); |
| V+ — 外电源正极 (+24V 或 +5V), 红色; | V- — 外电源负极, 黑色;          |
| A — RS485 通讯线 A, 白色;         | B — RS485 通讯线 B, 黄色;     |
| PLo — 脉冲输出, 蓝色;              | Io — 4mA ~ 20mA 输出, 绿色。  |

6.3.2 内部传感器接线 (引线均已接好, 请勿随意更动)

- a. 压力和温度传感器:
- |                     |                    |
|---------------------|--------------------|
| PVCC — 传感器电源正端, 红色; | GND — 传感器电源负端, 黑色; |
| PSCL — 传感器时钟线, 蓝色;  | PSDA — 传感器数据线, 黄色。 |
- b. 前置放大器
- |                      |                    |
|----------------------|--------------------|
| S1 — 前置放大器信号线, 蓝色;   | S2 — 前置相位电压线, 白色;  |
| VPER — 前置放大器电源线, 红色; | GND — 前置放大器地线, 黑色。 |

### 6.4 系统接线图

6.4.1 脉冲信号输出 (工况脉冲信号、与标准体积流量成正比的频率信号)

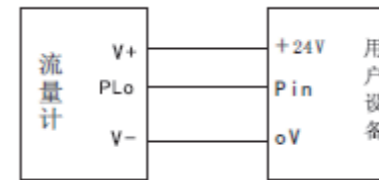


图 8-1 隔爆型

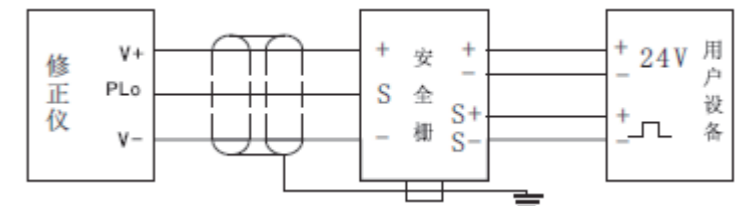


图 8-2 本安型 (安全栅可选 GS8052)

图 8 脉冲输出

6.4.2 定标脉冲信号 (与 IC 卡控制器连接)

注: 当无须关阀信号或欠压信号时, BC、BL 端不连接即可。

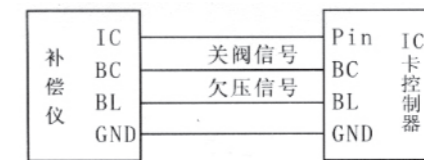


图 9 定标脉冲信号



### 6.4.3 RS485 通讯方式

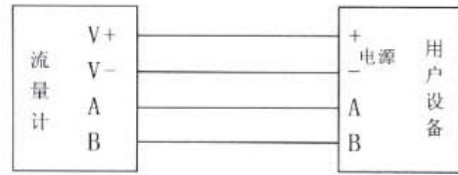


图 10-1 隔爆型

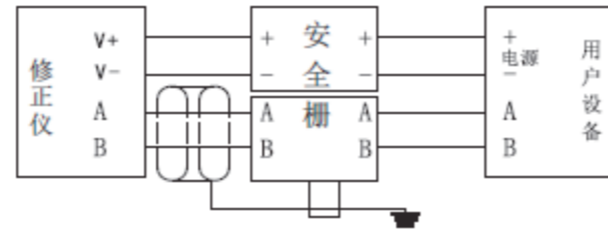


图 10-2 本安型（安全栅可选 GS8093）

图 10 RS485 通信

### 6.4.4 二线制 4mA ~ 20mA 输出

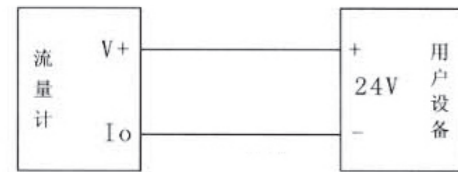


图 11-1 隔爆型

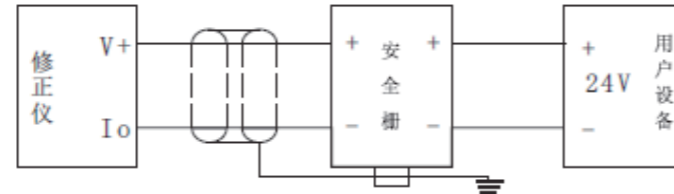


图 11-2 本安型（安全栅可选 GS8047）

图 11 二线制电流输出

### 6.4.5 报警输出 (OC 输出) 连接方式

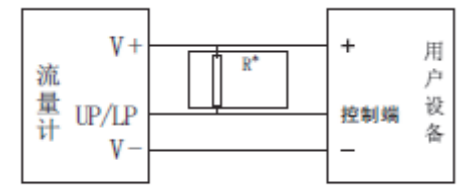


图 12-1 隔爆型

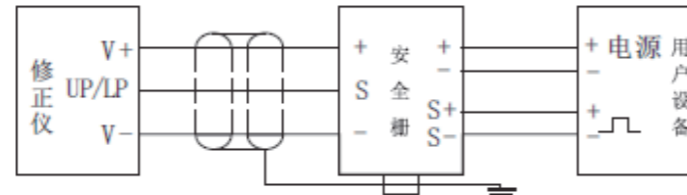


图 12-2 本安型（安全栅可选 GS8051 ~ GS8054）

图 12 报警 (OC) 输出

## 6.5 二线制 4mA ~ 20mA 电流信号输出使用说明

#### 6.5.1 两线制

4mA ~ 20mA 电流输出电路电压与回路最大电阻关系:

$$R_L(\max) = (VS - 13)V / 20\text{mA}$$

若 VS=24V, 则  $R_L(\max) = (24 - 13)V / 20\text{mA} = 550\Omega$

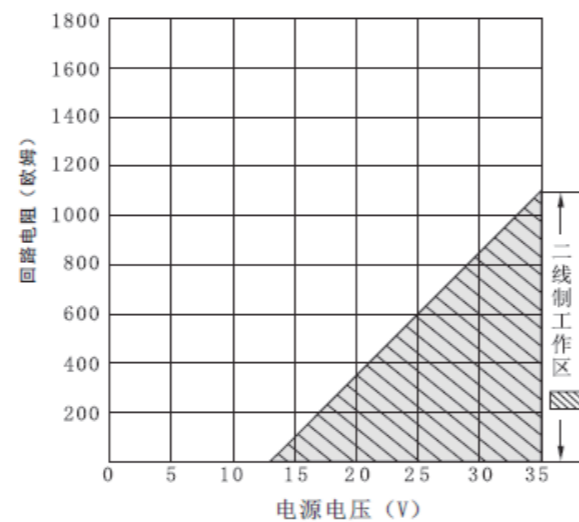


图 13 电源电压与回路电阻关系图

## 6.6 内电源的使用

一只 3.6V 锂电池组一般可使用五年以上。当电池容量提示为“”时表示电池容量满，当提示为“”时，表示应更换电池，此时仍约有一个月的工作时间，当提示为“”时，表示电池已耗尽，应立即更换电池。更换时，打开铅封和前盖，拧下固定的两个螺钉，将旧电池组件取出，置入新电池组件（注意电池极性！），然后以“先卸后装”的原则，将前盖盖上，打上铅封。

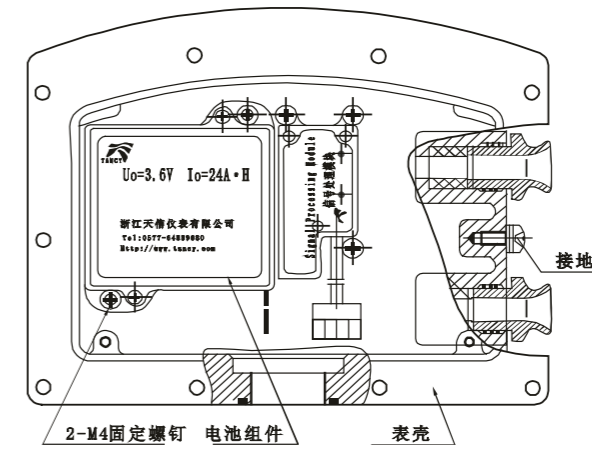


图 14 电池盒结构图

## 6.7 流量计的压力损失

6.7.1 在标准状态下，当介质为干空气时，各规格流量计的压力损失  $\Delta P_o$  可按图 15 查出（最大值见表 1）。

6.7.2 在不同状态下，对于不同介质，流量计的压力损失  $\Delta P$  可按以下公式计算：

$$\Delta P = \rho / 1.205 \cdot \Delta P_o$$

式中： $\Delta P$ —流量计的实际压力损失 (kPa)； $\rho$ —实际状态下介质的密度 ( $\text{kg}/\text{m}^3$ )； $\Delta P_o$ —标准状态下，介质为干空气时流量计的压力损失 (kPa)

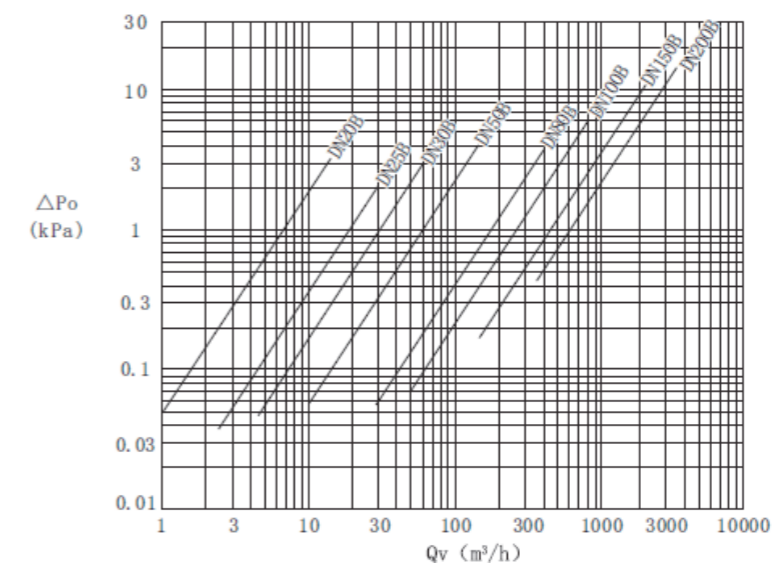


图 15 流量压损对应曲线

## 七、使用注意事项

7.1 现场安装、维护必须遵守“有爆炸性气体时勿开盖”的警告语，并在开盖前关掉外电源。

7.2 为防止瞬间气流冲击而损坏管路和仪表，流量计投入运行时应先缓慢开启前阀门，然后缓慢开启后阀门，在小流量下运行 1~2 分钟，仪表运行正常后再全部打开后阀门。关闭阀门时应先缓慢关闭后阀门，切勿突然关闭。

7.3 流量计运行时不允许打开后盖，或更动内部有关参数，否则将影响流量计的正常运行。

7.4 若输出信号为 4mA~20mA 电流信号时，为提高其精确度，用户使用时应根据实际的最大标准体积流量值设定 20mA 对应之数值（见表 6）。

7.5 不得随意松开流量计固定部分。

### 7.6 压力传感器的保护

用户在使用流量计时，应注意流量计的压力过载值为压力传感器额定工作压力的 1.5 倍（即介质最高压力的 1.5 倍）。因此在管道试压前，应打开压力保护装置的铅封，拧开外螺塞，用内六角扳手拧紧内螺塞，这时即可试压。试压后将余压降低，再将内螺塞退出。再拧入外螺塞。如图 16 所示，再打上铅封。

在线标定时，可以不拆压力传感器，将外螺塞换成专用螺塞并与压力计相连，内螺塞拧紧，即可对压力传感器进行在线标定。标定后复原再铅封。

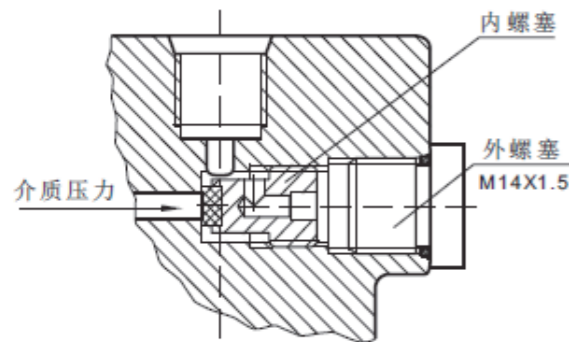


图 16-1 压力传感器保护阀（内置）

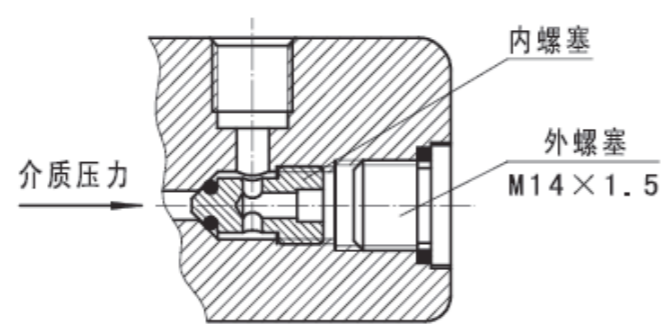

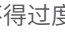


图 16-2 压力传感器保护阀（外置）

7.7 压缩因子的计算方式及相关组分值采用出厂默认值设置，现场使用时需注意根据实际天然气组分参数值调整。

### 7.8 锂电池使用注意事项

7.8.1 修正仪使用的电池为专用锂电池，更换时需联系我单位销售代表或售后支持人员，不得随意更换其它电池，否则在危险气体场所可能有爆炸的危险！

7.8.2 显示屏电池图标“”显示一格时，需在 30 天内更换电池。电池图标“”显示空格并闪烁时，电池已耗尽，需立刻更换电池，不得过度放电。

7.8.3 更换后立即使用绝缘电工胶纸或剪刀对电池引线裸露金属部分逐一进行包裹或剪除，避免电池短路。

7.8.4 更换下的废旧电池需定期给到有资质的单位进行处置，亦可寄回天信公司（含办事处），由天信公司委托有资质的单位进行统一处置，不得随意丢弃或掩埋。

具体注意事项请仔细阅读二维码链接《锂电池更换操作要求及安全注意事项》



7.9 流量计出厂默认配置铅封（塑料铅封）及默认密码，用户收到流量计后妥善管理铅封并及时修改、管理密码。如有疑问，请咨询公司售后或当地服务商。

## 八、防爆产品安装使用要求

防爆产品在遵守上述第六条款的使用注意事项外，还必须符合以下使用要求。

### 8.1 本安型防爆产品安装使用要求

8.1.1 产品外壳设有接地端子，用户在使用产品时应可靠接地。

8.1.2 当采用外电源供电时，必须与防爆认证机构认定的关联设备（安全栅）配套，构成本安防爆系统后，方可应用在相应的爆炸性危险场所。连接电缆采用屏蔽电缆，屏蔽层在安全场所接地，电缆分布参数控制在 0.05uF/1mH 以内。

8.1.3 安全栅须装于安全场所，其安装使用维护必须遵守安全栅使用说明书的有关规定。

8.1.4 用户不得自行随意更换产品内的电气元件。

8.1.5 用户安装使用和维护产品时必须同时遵守 GB50058《爆炸和火灾危险环境电力装置设计规程》和《中华人民共和国爆炸危险场所电气安全规程》的有关规定。

### 8.2 隔爆型产品安装使用要求

8.2.1 产品外壳设有接地端子，用户在使用产品时应可靠接地（若电源电压大于 36V 时，内接地必须可靠连接）。

8.2.2 安装现场应不存在对铝合金有腐蚀作用的有害气体。

8.2.3 防爆外壳最高温度不得大于 130℃。

8.2.4 维修和换电池必须在安全场所进行；当安装现场确认无可燃性气体存在时，方可维修。

8.2.5 用户安装使用和维护产品时必须同时遵守 GB50058《爆炸和火灾危险环境电力装置设计规程》和《中华人民共和国爆炸危险场所电气安全规程》的有关规定。

8.2.6 当使用外电源或外接信号时，电缆为橡胶电缆，外径  $\phi 8 \sim \phi 8.5$ ；若不用外电源和外接信号，电缆引出孔须用盲板封牢。

8.2.7 隔爆型用于 II 类 B 级 T4 的可燃性气体的 1 区以下的危险场所。

## 九、维护和故障排除

9.1 在运行过程中若发生计量示值和实际流量示值不符合时，应首先检查管道系统是否符合本流量计的安装要求。

### 9.2 故障排除

表 12

故障现象	可能原因	排除方法
表头无瞬时流量	1. 管道无介质流量或流量低于下限流量 2. 前置放大器损坏（或 S2 信号电压值低于 0.7V）	1. 提高介质流量，使其满足要求 2. 更换前置放大器（或降低相位电压的设定值）
无脉冲放大输出	1. 未接入外电源或外电源接线错误 2. 脉冲输出方式设置有误 3. 脉冲放大输出电路损坏	1. 正确接线 2. 检查脉冲输出方式设置 3. 更换驱动放大电路中损坏的元器件
压力（或温度）闪烁（或异常）	1. 压力传感器损坏（或温度传感器损坏） 2. 压力传感器绝缘不良 3. 仪表压力（温度）参数有误或有意外改动 4. 信号线接触不良	1. 更换传感器 2. 更换传感器 3. 核对参数（根据参数表核对） 4. 重新接线
瞬时流量示值显示不稳定	1. 介质本身不稳定 2. 前置灵敏度过高或过低，有多计、漏计脉冲现象 3. 接地不良	1. 改进供气条件 2. 更换前置放大器 3. 检查接地线路

累积流量示值与实际流量不符	1. 流量计本身超差 2. 用户正常流量超出仪表流量范围运行 (低于下限或高于上限流量) 3. 流量计仪表系数输入不正确	1. 重新标定 2. 调整流量或重新选型 3. 输入正确的仪表系数
无 4mA ~ 20mA 电流输出	1. 接线错误 2. 电流输出模块损坏	1. 按说明书正确接线 2. 更换电流输出模块
无法通讯	1. 通讯序号不一致 2. 接线错误	1. 核对通讯序号, 重新设置 2. 重新接线
温度、压力、瞬时量、总量始终不变, 仪表出现死机	上电复位电路工作不正常	将仪表断电 (10 秒) 后重新上电

## 十、运输、贮存

10.1 流量计应装在有防碰撞、防震动的衬垫 (材料) 的包装箱内, 不允许在箱内自由窜动; 装卸、搬运时应小心轻放。

10.2 运输、贮存应符合 JB/T9329 《仪器仪表运输、运输贮存基本环境条件及试验方法》的要求。

10.3 贮存环境条件要求

- 防雨防潮
- 不受机械振动或冲击
- 温度范围 -20°C ~ +50°C
- 相对湿度不大于 80%
- 环境不含腐蚀性气体

## 十一、开箱及检查

11.1 开箱时检查外部包装的完整性, 根据装箱单核对箱内物品数量、规格, 检查仪表的完整。

11.2 随机文件

- 产品合格证
- 检定证书
- 使用说明书
- 装箱单

## 十二、订货须知

12.1 用户订购本产品时应根据管道公称口径、公称压力、流量范围、介质最大压力、介质温度范围及环境条件选择合适的规格, 当使用在危险场所需有防爆要求的必须注明防爆具体要求。

12.2 用户在订货时, 请按照下列格式详细正确地填写。



注: 1、介质温度范围为特殊要求时, 请下单时备注。

2、不锈钢壳体材质默认为 304, 316L 材质需特殊定制。

填写实例:

若需订购 DN 为 100mm, 流量范围 65m<sup>3</sup>/h ~ 750m<sup>3</sup>/h, 管道公称压力为 1.6MPa, 介质最大压力 0.8MPa (绝压 0.9MPa, 选择 1.0MPa 上限压力的压力传感器), 介质温度范围 -20°C ~ +80°C, 准确度等级 1.5 级, 带两线制 4mA ~ 20mA 电流输出的流量计, 订货填写如下:

TDS-100BI-1.0/1.6 - 1.5

12.3 用户如果需要对天然气流量进行压缩因子修正时, 应提供以下数据, 供补偿仪出厂时输入。

- 真实相对密度 ( $0.550 \leq Gr \leq 0.750$ )
- 天然气中二氧化碳的摩尔分数 ( $Mc \leq 0.15$ )
- 天然气中的氮气摩尔分数 ( $Mn \leq 0.15$ )

## 附录一 天然气真实相对密度 Gr 的确定

天然气真实相对密度定义为相同状态下天然气密度与干空气密度之比，Gr 为标况下的真实相对密度，其值按下式计算：

$$Gr = \frac{Z_a}{Z_n} \cdot G_i \quad (1)$$

式中：G<sub>i</sub>——天然气的理想相对密度，其值按公式(2)计算

Z<sub>a</sub>——干空气在标况下的压缩因子，其值为 0.99963

Z<sub>n</sub>——天然气在标况下的压缩因子，其值按公式(3)计算

$$G_i = \sum_{j=1}^n X_j \cdot G_{ij} \quad (2)$$

式中：X<sub>j</sub>——天然气 j 组分的摩尔分数，由气分析给出

G<sub>ij</sub>——天然气 j 组分的理想相对密度，由附录二查取

n——天然气组分总数，由气分析给出

$$Z_n = 1 - \left( \sum_{j=1}^n X_j \sqrt{b_j} \right)^2 \quad (3)$$

式中： $\sqrt{b_j}$ ——天然气 j 组分含量的求和因子，由附录二查取

## 附录二 天然气物理性质表

天然气各组分的理想密度、理想相对密度、求和因子和压缩因子表

组分	理想密 ρ <sub>ij</sub> 101.325KPa 293.15k	理想相对密度 G <sub>ij</sub>	求和因子 $\sqrt{b_j}$ 101.325KPa 293.15k	压缩因子 Z <sub>j</sub> 101.325KPa 293.15k
甲烷	0.6669	0.5539	0.0424	0.9982
乙烷	1.2500	1.0382	0.0900	0.9919
丙烷	1.8332	1.5224	0.1349	0.9818
丁烷	2.4163	2.0067	0.1844	0.9660
2-甲基丙烷	2.4163	2.0067	0.1792	0.9679
戊烷	2.9994	2.4910	0.2293	0.9474
2-甲基丁烷	2.9994	2.4910	0.2045	0.9528
2,2-二甲基丙烷	2.9994	2.4910	0.1992	0.9603
己烷	3.5825	2.9753	0.2877	0.9172
2-甲基戊烷	3.5825	2.9753	0.2740	0.9249
3-甲基戊烷	3.5825	2.9753	0.2748	0.9245
2,2-二甲基丁烷	3.5825	2.9753	0.2551	0.9349
2,3-二甲基丁烷	3.5825	2.9753	0.2661	0.9292
庚烷	4.1656	3.4596	0.3358	0.8748
2-甲基己烷	4.1656	3.4596	0.3369	0.8365
3-甲基己烷	4.1656	3.4596	0.3367	0.8866
辛烷	4.7488	3.9439	0.4309	0.8143
2,2,4-三甲基戊烷	4.7488	3.9439	0.3594	0.8708
环己烷	3.4987	2.9057	0.2762	0.9237
甲基环己烷	4.0718	3.3900	0.3323	0.8896
苯	3.2473	2.6969	0.2596	0.9326
甲苯	3.8304	3.1812	0.3298	0.8912
一氧化碳	1.1644	0.9671	0.0200	0.9996
硫化氢	1.4166	1.1765	0.0943	0.9911
氨气	0.1664	0.1382	0.0160	1.0005
氫气	1.6607	1.3792	0.0265	0.9993
氮气	1.1646	0.9672	0.0173	0.9997
二氧化碳	1.8296	1.5195	0.0595	0.9946
水(气态)	0.7489	0.6220	0.1670	0.9720
空气	1.2041	1.0000	——	0.99963

注：空气的标准组成，以摩尔分数表示为：

N<sub>2</sub>: 0.7809 O<sub>2</sub>: 0.2095 Ar: 0.0093 CO<sub>2</sub>: 0.0003